

ANEMOMETR SYGNALIZUJĄCY



Anemometr do mierzenia i sygnalizowania przekroczenia prędkości wiatru. Przeznaczony do ochrony obiektów wrażliwych na działanie wiatru (dźwigi, żurawie, suwnice, urządzenia transportu linowego, fontanny wodne z programowanymi cyklami pracy, obiekty sportowe itd.).

* * *

- ✓ Dokładny i niezawodny (mikroprocesorowy układ pomiarowy).
- ✓ Sygnalizacja przekroczenia prędkości wiatru z regulowanym progiem zadziałania.
- ✓ Wyjście przekaźnikowe do zewnętrznych urządzeń sygnalizacyjnych i wykonawczych.
- ✓ Czujnik prędkości wiatru odporny na trudne warunki pracy (IP55, -20...+65°C).
- ✓ Łatwy w montażu i obsłudze.

Budowa i działanie

Czujnik

- Zwarta konstrukcja mechaniczna wyposażona w precyzyjne, nierdzewne łożyska.
- Układ elektryczny z zabezpieczeniem przed wyładowaniami elektrostatycznymi (ESD).
- Połączenie z sygnalizatorem za pomocą kabla ekranowanego.

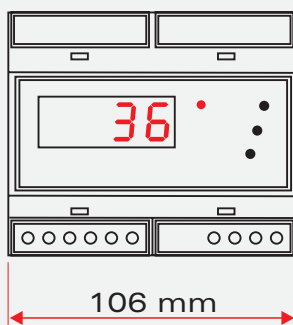
Sygnalizator

- Ciągły pomiar prędkości wiatru.
- Alarm przekroczenia prędkości wiatru z programowanym progiem zadziałania i zabezpieczeniem przed załączaniem przy prędkościach wiatru oscylujących wokół nastawionej wartości. Niezależna regulacja prędkości zadziałania i opóźnień załączania i wyłączenia alarmu.
- Sygnalizacja optyczna za pomocą lampki na obudowie sygnalizatora oraz stykowa (przełączne wyjście przekaźnikowe sterujące zewnętrznymi urządzeniami alarmowymi i wykonawczymi).
- Obudowa przystosowana do montażu na typowej szynie instalacyjnej 35 mm.

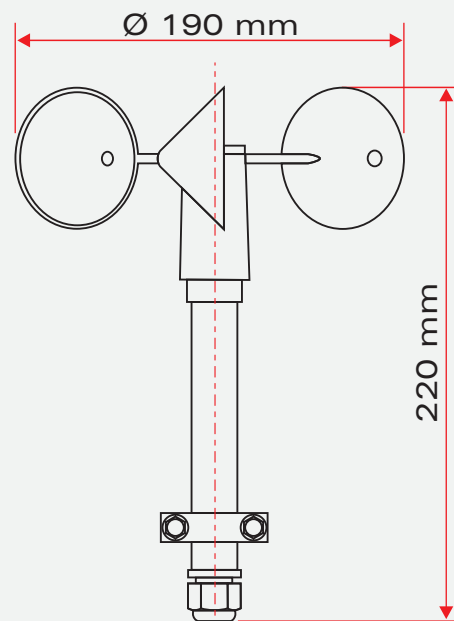
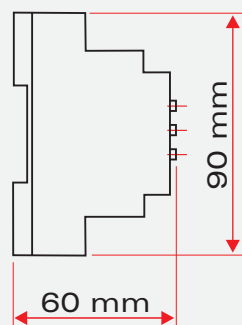
Dane techniczne

Zasilanie	230 V \pm 10%, 50/60 Hz
Pobór mocy	2 W
Zakres pomiarowy	2...180 km/h (0,5...50 m/s)
Dokładność pomiaru dla V < 110 km/h	2%
Zakresy sygnalizacji przekroczenia prędkości *	<ul style="list-style-type: none">• prędkość 2...99 km/h• czas opóźnienia reakcji: 1...255 s
Sygnalizacja przekroczenia progu	stykowa N/O, N/Z
Obciążalność styków przekaźnika	230 V / 2 A
Długość kabla czujnik - sygnalizator *	15 m
Temperatura otoczenia	-20 ... +65°C
Wymiary gabarytowe	na rysunku

* Anemometry mogą być wykonywane w wersjach z innymi progami alarmowymi oraz długościami kabli uzgodnionymi z zamawiającym.



Sygnalizator



Czujnik